

ОСОБЕННОСТИ ЭКСПЛУАТАЦИИ И МОНТАЖА

Монтаж и подключение электрощитов должны осуществляться квалифицированным электротехническим персоналом. Диапазон рабочих температур: от -40 °С до + 40 °С.

Электрощиты должны эксплуатироваться только в невзрывоопасных средах, не содержащих токопроводящей пыли и химически активных веществ.

Электрощиты оборудованы защитной оперативной панелью, предотвращающей свободный доступ к токоведущим частям.

Щиты оснащены изогнутым желобом в конструкции корпуса, что дает дополнительную защиту от проникновения влаги внутрь щита.

Для удобства настенной установки на задней стенке щита заготовлены монтажные отверстия.

ПОРЯДОК МОНТАЖА

1. Снять дверцу шкафа и снять защитную панель, вывернув саморезы.
2. Установить шкаф на место эксплуатации и надежно закрепить через предусмотренные отверстия.
3. Установить необходимое электрооборудование и комплектующие.
4. Подключить входные проводники, убедившись, что проводники обесточены.
5. Установить защитную панель.
6. Установить замок на дверцу корпуса.
7. Установить дверцу в нужном направлении.

Схема монтажа указана на рис. 1.1 рис 1.2

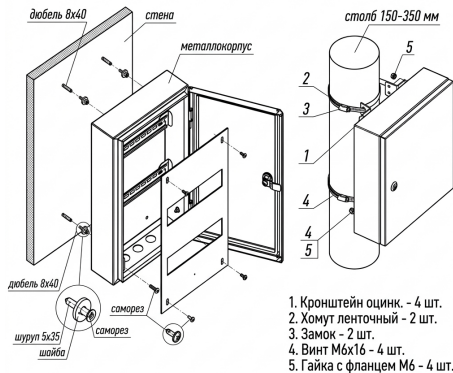


Рис. 1.1 - Схема настенного монтажа

Рис. 1.2 - Схема монтажа на столб

КОМПЛЕКТАЦИЯ

1.	Паспорт	1 шт.
2.	Металлический корпус в сборе	1 шт.
3.	Замок металлический	1 шт.
4.	Комплект ключей	1 компл.

УСЛОВИЯ ТРАНСПОРТИРОВКИ, ХРАНЕНИЯ И УТИЛИЗАЦИИ

Транспортирование должно осуществляться в любом закрытом транспорте, обеспечивающем предоставление упакованных изделий от механических воздействий и атмосферных осадков.

Хранение должно осуществляться в упаковке производителя в помещениях с естественной вентиляцией при температуре от -25 °С до +40 °С и относительной влажности 60% при плюс 20 °С, допускается хранение при влажности 80% и температуре плюс 25 °С. Срок хранения в упаковке производителя и при соблюдении вышеуказанных условий не более 5 лет, с даты производства.

Утилизация изделий осуществляется путем передачи организациям, занимающимся переработкой черных металлов. При обнаружении неисправностей необходимо обращаться по месту покупки товара.

Дата производства: _____

Штамп технического контроля изготовителя: _____

Дата продажи: « ____ » _____ 202__ г.

Подпись продавца: _____ М.П.

Изготовитель: ООО «Сим-Инвест»

📍 111524, г. Москва, Электродная ул., д. 2 стр. 34, помещ. 5/3.

☎ 8 (916) 601-21-65

✉ info@simmetal.ru

🌐 www.simmetal.ru



ПОЛНЫЙ
КАТАЛОГ
ПРОДУКЦИИ



ПОЛНЫЙ
КАТАЛОГ
ПРОДУКЦИИ

📍 111524, г. Москва, ул. Электродная,
д. 2 стр. 34 помещ. 5/3.

☎ 8 (916) 601-21-65

✉ info@simmetal.ru

🌐 www.simmetal.ru



ПАСПОРТ

Корпус металлический ЩМП-00, ЩМП-01, ЩМП-02, ЩМП-03, ЩМП-04 со степенью защиты IP31

Корпуса металлические серии ЩМП предназначены для дальнейшей сборки щитов распределения электроэнергии, защиты сетей от токов перегрузки и короткого замыкания.

ТЕХНИЧЕСКИЕ ХАРАКТЕРИСТИКИ

Параметры	ЩМП-00 (IP31)	ЩМП-01 (IP31)	ЩМП-02 (IP31)	ЩМП-03 (IP31)	ЩМП-04 (IP31)
Размер монтажной панели, мм	160x220	160x330	230x180	230x290	230x350
Номинальное напряжение, В	230 / 400				
Номинальный ток, А	125				
Тип покрытия	Порошковая краска				
Цвет	RAL-7035 (шагрень) / RAL-9016 (глянец)				
Подвод кабеля	Снизу / Сверху				
Способ установки	Навесной				
Угол открытия дверей	120°				
Степень защиты по ГОСТ 14254-2015	IP31				
Климатическое исполнение по ГОСТ 15150-69	УХЛЗ				
Габаритные размеры (ВхШхГ), мм	290x220x155	400x220x155	250x300x155	360x300x155	400x300x155
Масса нетто, кг	2,19	2,81	2,44	3,3	3,59